



中华人民共和国公共安全行业标准

GA 6—2004
代替 GA 6—1991

消防员灭火防护靴

Exposure footwear for firemen

2004-06-04 发布

2004-10-01 实施

中华人民共和国公安部 发布

前 言

本标准的第4、5、6、7章为强制性的,其余为推荐性的。

本标准参考国外工业技术先进国家有关标准的技术指标,结合我国消防队伍的实际使用状况以及我国现有的技术水平和生产能力而修订。

本标准代替GA 6—1991。

本标准与前版标准相比,主要差异如下:

- 增加了型号编制方法;
- 灭火防护靴的质量有所增加;
- 增加了外观要求、物理机械性能、耐酸碱性能、防砸性能、抗切割性能、抗辐射热渗透性能和防水性能及相应的试验方法;
- 提高了灭火防护靴的抗刺穿性能;
- 对灭火防护靴的检验规则、标志、包装、运输和贮存等规定进行了补充修改;
- 根据GB/T 1.1—2000《标准化工作导则 第1部分:标准的结构和编写规则》,对编排格式和描述方法作了相应的改变。

本标准由公安部消防局提出。

本标准由全国消防标准化委员会第五分技术委员会归口。

本标准起草单位:公安部上海消防研究所。

本标准主要起草人:丁哲勇、李瑜璋、马皎皎、徐兰娣。

消防员灭火防护靴

1 范围

本标准规定了消防员灭火防护靴的定义、型号和规格、技术要求、试验方法、检验规则及标志、包装、运输和贮存。

本标准适用于消防员在灭火救援时穿着的防护靴。

2 规范性引用文件

下列文件中的条款通过本标准的引用而成为本标准的条款。凡是注明日期的引用文件，其随后所有的修改单(不包括勘误的内容)或修订版均不适用于本标准，然而，鼓励根据本标准达成协议的各方研究是否可使用这些文件的最新版本。凡是不注明日期的引用文件，其最新版本适用于本标准。

- GB/T 191—2000 包装储运图示标志(eqv ISO 780:1997)
- GB/T 528—1998 硫化橡胶或热塑性橡胶拉伸应力应变性能的测定(eqv ISO 37:1994)
- GB/T 531—1999 橡胶袖珍硬度计压入硬度试验方法(idt ISO 7619:1986)
- GB/T 532 硫化橡胶与织物粘合强度的测定(GB/T 532—1997, idt ISO 36:1993)
- GB/T 1682 硫化橡胶脆性的测定 单试样法(GB/T 1682—1994, eqv ISO 812:1991)
- GB/T 1689 硫化橡胶耐磨性能的测定(用阿克隆磨耗机)
- GB/T 1690 硫化橡胶耐液体试验方法(GB/T 1690—1992, neq ISO 1817:1985)
- GB/T 2941—1991 橡胶试样环境条件和试验标准温度、湿度及时间(eqv ISO 471:1983)
- GB/T 3293.1 鞋号(GB/T 3293.1—1998, idt ISO 9407:1991)
- GB/T 3512—2001 硫化橡胶或热塑性橡胶 热空气加速老化和耐热试验(eqv ISO 188:1998)
- GB 12011—2000 电绝缘鞋通用技术条件
- GB 12017 防刺穿鞋的抗刺穿技术条件及试验方法
- GB 12018 耐酸碱皮鞋
- GB 12019 耐酸碱胶靴
- GB/T 13488 橡胶燃烧性能测定 垂直燃烧法
- QB/T 1002 胶沾皮鞋
- QB/T 1003 硫化皮鞋
- QB/T 1005 模压皮鞋
- QB/T 3812.1—1999 皮革 试验室样品 部位和标志
- QB/T 3812.2—1999 皮革 物理性能测试用试片的空气调节
- QB/T 3812.3—1999 皮革 取样 批样的取样数量
- QB/T 3812.4—1999 皮革 物理性能测试 厚度的测定
- QB/T 3812.5—1999 皮革 抗张强度和伸长率的测定
- QB/T 3812.6—1999 皮革 撕裂力的测定
- HG 3081—1999 胶面防砸安全靴

3 术语和定义

下列术语和定义适用于本标准。

3.1

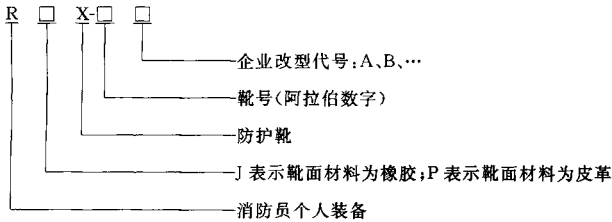
消防员灭火防护靴(以下简称灭火防护靴) **exposure footwear for firemen**

消防员在灭火救援中用来保护脚和小腿使之免受水浸、外力损伤和热辐射等因素伤害的靴子。

4 型号与规格

4.1 型号编制方法

灭火防护靴的型号编制方法如下:



示例:RJX-25A

表示靴号为25号的A型消防员灭火防护胶靴。

4.2 规格

4.2.1 尺寸

灭火防护靴的尺寸,应按 GB/T 3293.1 中成年男子鞋号的规定执行。

4.2.2 材质

灭火防护靴帮面材料宜分为橡胶帮面和皮革帮面两种,鞋底材料为橡胶底。

4.2.3 质量

每双灭火防护靴的质量不应大于3 kg。

4.2.4 颜色

灭火防护靴的颜色宜采用黑色,并有醒目标志。

5 技术要求

5.1 外观要求

5.1.1 灭火防护胶靴

5.1.1.1 灭火防护胶靴靴面不应有起皱、砂眼、杂质、气泡、疙瘩硬粒、粘伤痕迹、亮油擦伤等有损外观的缺陷。

5.1.1.2 灭火防护胶靴靴面与夹里布、内底布以及防砸内包头衬垫均应平整,并且不应有脱壳现象。

5.1.1.3 灭火防护胶靴不应有脱齿弹边、脱空、开胶、喷霜、过硫和欠硫现象。

5.1.2 灭火防护皮靴

灭火防护皮靴的外观质量应分别符合 QB/T 1002、QB/T 1003 和 QB/T 1005 的要求。

5.2 物理机械性能

灭火防护靴靴面、围条和外底材料的物理机械性能应符合表1规定。试验按6.3有关规定进行。

5.3 耐油性

灭火防护靴靴面、围条和外底材料试样经耐油性试验后,体积变化应在-2%~+10%范围内,试验按6.4规定进行。

表 1

序号	项 目		指 标		
			胶面、围条	革面、围条	外 底
1	扯断强度/MPa		≥14.7	—	≥10.78
2	靴帮拉伸性能	扯断伸长率/%	≥480	—	≥380
		抗张强度/(N/mm ²)	—	≥15	—
3	扯断永久变形/%		≤40	—	—
4	磨耗减量(阿克隆)/(cm ³ /1.61 km)		—	—	≤0.8
5	硬度(邵尔 A 型)/度		50~65	—	55~70
6	脆性温度/℃		≤-30	—	≤-30
7	热空气老化(100℃×24 h) 扯断强度降低/%		≤35	—	≤35
8	阻燃性能(GB/T 13488)/级		FV-1	—	FV-1
9	粘着强度	靴帮与围条	—	≥2.0	—
		靴帮与织物	≥0.78	≥0.6	
10	靴面厚度/mm		≥1.5	≥1.2	—
11	撕裂强度/(N/mm)		—	≥60	—

5.4 耐酸碱性能

灭火防护靴试样经化学剂浸渍后物理机械性能测定结果,应符合表 2 的规定,试验按 6.5 规定进行。

表 2

序号	项 目		指 标		
			胶面、围条	革面、围条	外 底
1	扯断强度/MPa		≥10.78	≥17	≥9.8
2	扯断伸长率/%		≥350	20~40	≥300
3	磨耗减量/(cm ³ /1.61 km)		—	—	≤1.2
4	硬度(邵尔 A 型)/度		50~70	—	55~75
5	撕裂强度/(N/mm)		—	≥40	—

5.5 金属衬垫的耐腐蚀性能

若在灭火防护靴的内底中采用金属防刺穿衬垫,则该种金属衬垫经腐蚀试验后,试样应无腐蚀现象,试验按 6.6 规定进行。

5.6 防砸性能

灭火防护靴靴头分别经 10.78 kN 静压力试验和冲击锤质量为 23 kg、落下高度为 300 mm 的冲击试验后,其间隙高度均不应小于 15 mm,试验按 6.7 规定进行。

5.7 抗刺穿性能

灭火防护靴外底的抗刺穿力不应小于 1 100 N,试验按 6.8 规定进行。

5.8 抗切割性能

灭火防护靴靴面经抗切割试验后,不应被割穿,试验按 6.9 规定进行。

5.9 电绝缘性能

灭火防护靴的击穿电压不应小于 5 000 V,且泄漏电流应小于 3 mA,试验按 6.10 规定进行。

5.10 隔热性能

灭火防护靴在隔热性能试验中被加热 30 min 时,靴底内表面的温升应不大于 22℃,试验按 6.11 规定进行。

5.11 抗辐射热渗透性能

灭火防护靴靴面经辐射热通量为 (10 ± 1) kW/m²,辐照 1 min 后,其内表面温升应不大于 22℃,试验按 6.12 规定进行。

5.12 防水性能

灭火防护靴在防水性能试验时不应出现渗水现象,试验按 6.13 规定进行。

5.13 防滑性能

灭火防护靴在进行防滑性能试验时,始滑角不得小于 15°,试验按 6.14 规定进行。

6 试验方法

6.1 外观质量

用目测法检验为主,逐只进行检查,对于单只灭火防护靴不能表现出来的质量问题,应在配靴时成双检查。

6.2 质量检验

用称量范围为 0 g~10 000 g,精度不低于 3 级的重量衡器测定。

6.3 物理机械性能试验

6.3.1 灭火防护胶靴物理机械性能测定

6.3.1.1 胶靴靴面、围条和外底材料的物理机械性能试验按 GB/T 2941—1991 规定进行。

6.3.1.2 胶靴靴面、围条和外底材料的扯断强度、扯断伸长率和扯断永久变形测定按 GB/T 528—1998 规定进行。

6.3.1.3 胶靴外底的磨损减量测定按 GB/T 1689 规定进行。

6.3.1.4 胶靴靴面、围条和外底材料的硬度测定按 GB/T 531—1999 规定进行。

6.3.1.5 胶靴靴面、围条和外底材料的脆性温度测定按 GB/T 1682 规定进行。

6.3.1.6 胶靴靴面、围条和外底材料的热空气老化试验按 GB/T 3512—2001 中 3.1 规定进行。

6.3.1.7 胶靴靴面、围条和外底材料的阻燃性能测定按 GB/T 13488 规定进行。

6.3.1.8 胶靴靴面、围条和外底材料的粘着强度测定按 GB/T 532 规定进行。

6.3.1.9 靴面厚度用测厚仪或游标卡尺(精度 ± 0.02 mm)测量。

6.3.2 灭火防护皮靴物理机械性能测定

6.3.2.1 皮革样品、部位和标志按 QB/T 3812.1—1999 规定执行。

6.3.2.2 皮革物理性能测试用试片的空气调节按 QB/T 3812.2—1999 规定执行。

6.3.2.3 皮革的取样、批样的取样数量按 QB/T 3812.3—1999 规定执行。

6.3.2.4 革类抗张强度检验按 QB/T 3812.5—1999 规定进行。

6.3.2.5 皮革厚度按 QB/T 3812.4—1999 规定测量。

6.3.2.6 革类帮面撕裂强度检验按 QB/T 3812.6—1999 规定进行。

6.4 耐油性能试验

按 GB/T 1690 规定进行,试验液体 1# 标准油,试验温度为 (23 ± 2) ℃,浸泡时间为 24 h。

6.5 耐酸碱性试验

6.5.1 灭火防护胶靴的耐酸碱性测定按 GB 12019 规定进行。

6.5.2 灭火防护皮靴的耐酸碱性测定按 GB 12018 规定进行。

6.6 金属衬垫的耐腐蚀试验

试验按 GB 12017 中有关规定进行。

6.7 防砸性能试验

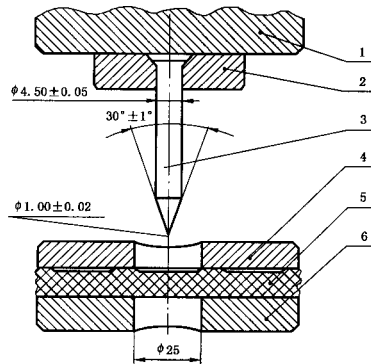
试验按 HG 3081—1999 规定进行。

6.8 抗刺穿性能试验

6.8.1 试验装置

- 上压件由穿刺钢针和压头构成(见图 1),穿刺钢针的直径为 (4.50 ± 0.05) mm,穿刺端成锥形,锥角为 $30^\circ \pm 1^\circ$,端面为直径 (1.00 ± 0.02) mm,经热处理后的钢针的硬度为 HRC 52~HRC 58;
- 下压件由支撑块和定位块构成;
- 拉力机的量程为 0 N~5 000 N,精度为 5 N。

单位为毫米



- 1—拉力机;
- 2—压头;
- 3—穿刺钢针;
- 4—定位压块;
- 5—试样;
- 6—支撑块。

图 1

6.8.2 试样准备

把成品灭火防护靴的靴帮全部割去,仅留靴底。在靴底上选择四个穿刺点:掌心一点、前掌二点、后跟一点,每点间的距离不得少于 30 mm。穿刺点距离试样边缘不小于 25 mm,穿刺点应选在靴纹的凹槽中。

6.8.3 试验步骤

将上下压件分别固定在拉力机的上下夹具上,将试样安置在下压件的支撑块和定位压块之间,使穿刺点位于支撑块孔穴的中央,然后固定。使上压件以 (10 ± 3) mm/min 的均匀速度压向试样,直至穿透。

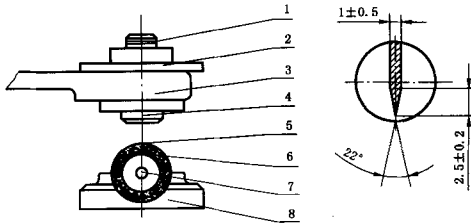
6.9 抗切割性能试验

6.9.1 试验装置

- 切割装置:由刀片、刀架、配重砝码、砝码支架和可转动的圆柱形试样支撑架等组成(见图 2);

- b) 配重砝码：其质量加上砝码支架质量、刀片质量之和为 (800 ± 5) g；
 c) 刀片：刀长 65 mm，刀宽 18 mm，刀片厚度 (1.0 ± 0.5) mm，刀刃斜角宽度 (2.5 ± 0.2) mm，刀刃口夹角 22° ，刀片硬度为 HRC 45~HRC 50；
 d) 圆柱形试样支撑架：由支撑架，带转动轴直径为 65 mm 的圆柱体及固定试样匝环等组成。

单位为毫米



- 1—配重砝码；
 2—砝码支架；
 3—刀架；
 4—刀片；
 5—固定试样匝环；
 6—试样；
 7—转动轴；
 8—支撑架。

图 2

6.9.2 试样

从成品灭火防护靴靴面上割取一块 200 mm×100 mm 作为试样。

6.9.3 试验步骤

将试样靴面朝外覆盖在圆柱形试样支撑架上，用固定试样匝环固定试样。将配重砝码置于砝码支架上，再将刀片插入刀架内，然后放下砝码支架，在砝码和刀架重力作用下，刀刃和试样直接接触，并转动刀架使刀口与圆柱形试样支撑架的轴线成 45° 夹角。转动圆柱形试样支撑架一周，使刀口以 (100 ± 5) mm/s 的速度切割试样。举起砝码支架，目视检查试样是否被割穿。

6.10 电绝缘性能试验

按 GB 12011—2000 中附录 B 规定进行。

6.11 隔热性能试验

6.11.1 试验装置

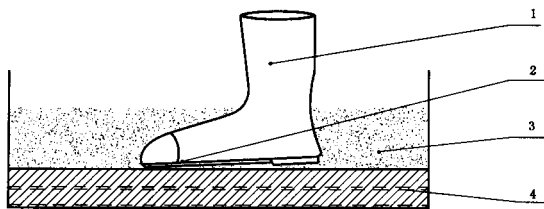
- a) 加热砂浴装置，电热板，温度指示控制仪，控温范围 $0^\circ\text{C} \sim 200^\circ\text{C}$ ；
 b) 温度显示记录装置：一般由热电偶、温度显示仪、记录仪等组成；
 c) 钢珠：直径 5 mm，总质量 4 kg。

6.11.2 试样

整只成品灭火防护靴。

6.11.3 试验步骤

如图 3 所示，将试样埋入砂子中，使砂子恰好埋没整个靴底。在灭火防护靴内底前掌中心测温点安置一根热电偶，并倒入总质量 4 kg 的钢珠加以固定。试验开始时，环境温度和灭火防护靴内底温度应稳定在 $(23 \pm 2)^\circ\text{C}$ ，然后调节温度指示控制仪，使靴底下的砂子温度以 $(3.0 \pm 0.1)^\circ\text{C}/\text{min}$ 的均匀速度升温，并记录靴内底在 40 min 时的升温曲线。



- 1—试样；
2—测温点；
3—砂子；
4—加热板。

图 3

从曲线上求出灭火防护靴内底热 30 min 时的温度，测量精度为 0.5℃。按下式求出灭火防护靴内底热 30 min 时温度上升值：

$$\Delta T = T_{30} - T_{20}$$

式中：

ΔT ——灭火防护靴内底受热 30 min 时温度上升值，单位为摄氏度(℃)；

T_{20} ——试验开始时灭火防护靴内底温度，单位为摄氏度(℃)；

T_{30} ——受热 30 min 时灭火防护靴内底温度，单位为摄氏度(℃)。

6.12 抗辐射热渗透性能试验

6.12.1 试验装置

- a) 辐射热源；
- b) 辐射热计；
- c) 温度测量显示装置；热电偶，温度显示器。

6.12.2 试样

从成品灭火防护靴靴面上割取一块 150 mm×150 mm 作为试样。

6.12.3 试验步骤

将连接温度显示器的热电偶紧贴试样靴面内层表面，此时使环境温度和靴面内表面温度应稳定在 $(23 \pm 2)^\circ\text{C}$ ，然后调节辐射热源与试样靴面的距离，用辐射热计测定，使靴面受到的辐射热通量为 $(10 \pm 1) \text{ kW/m}^2$ 。辐照 1 min 后，记录温度显示器的温度指示值，靴面在受辐射热源辐照前后的温差值即为靴面内表面的温升值。

6.13 防水性能试验

按 HG 3081—1999 中 4.3 规定进行。

6.14 防滑性能试验

6.14.1 试验装置

- a) 试验玻璃平台，步进电机及电气控制箱；
- b) 刻度盘；装置测量范围 $0^\circ \sim 40^\circ$ ，最小刻度为 1° ；
- c) 直径 5 mm 钢珠；
- d) 30# 机油。

6.14.2 试样

整只成品灭火防护靴。

6.14.3 试验步骤

在灭火防护靴试样中倒入钢珠,使灭火防护靴和钢珠的总质量达到4 kg。在试验玻璃平台上薄涂一层30#机油,然后将装有钢珠的灭火防护靴放在平台上,启动步进电机。使平台的一端缓慢地抬起。当平台成一定倾斜度时,灭火防护靴开始滑动。这时平台与水平面所成的夹角即为始滑角。测量值精确到0.5°。

7 检验规则

7.1 出厂检验

- 7.1.1 灭火防护靴必须经生产厂质量检验部门按出厂检验项目检验合格,并附有合格证后方可出厂。
- 7.1.2 制作灭火防护靴的胶料以不多于500 kg的一次配料量为一批,革料以不多于100 m²为一批。每批均需按5.2的规定进行检验;每双成品灭火防护靴均需按5.1的规定进行全检;以检验合格的同一品种、同一材质的灭火防护靴1 000双~3 000双为一批,不足1 000双的也作为一批,但最少不得低于200双。从中任意抽取3双按4.2.3和5.4、5.6、5.7、5.9、5.12的规定进行检验。
- 7.1.3 凡有按5.1的规定检验不合格的灭火防护靴,允许进行必要的修整,修整后的灭火防护靴仍出现不合格项的,则该灭火防护靴为不合格;胶料和革料按5.2的规定进行检验中或灭火防护靴按4.2.3和5.4、5.6、5.7、5.9、5.12的规定进行检验中,如有一项不合格,则对该不合格项加倍抽样检验,若仍出现不合格,则判该批材料或该批灭火防护靴为不合格。
- 7.1.4 经出厂检验过的试样不得出售。

7.2 型式检验

- 7.2.1 有下列情况之一时,产品应进行型式检验:
- 新产品试制的定型检验;
 - 材料、款式、工艺有较大的改变时;
 - 产品正常生产满二年时;
 - 停产一年以上重新恢复生产时;
 - 国家质量监督机构提出型式检验要求时。
- 7.2.2 型式检验的样品从出厂检验合格的胶料或革料和成品中随机抽样,成品数量为5双。
- 7.2.3 型式检验项目为4.2.3和5.1~5.13。
- 7.2.4 检验项目如有一项不合格,则对不合格项进行加倍抽样复验。复验后仍出现不合格,则该产品为不合格。
- 7.2.5 经型式检验过的试样不得出售。

8 标志、包装、运输和贮存

8.1 标志

每只灭火防护靴应有以下标志

- “执行标准:GA 6—2004”;
- 型号、规格;
- 生产厂的名称或商标;
- 生产厂的灭火防护靴识别编号或制造年月;
- 检验合格标记;
- 严禁用于带电、浓酸和浓碱等有强烈腐蚀性的化学品场所作业。

8.2 包装

- 8.2.1 灭火防护靴应用纸隔开,再用纸袋或纸盒包装,其包装表面均应有8.1所列标记,并附有产品说明书和产品合格证。

8.2.2 包装应用纸板箱,箱上应印有 GB/T 191—2000 规定的有关标记

- a) 产品名称、型号、规格;
- b) 数量及总质量;
- c) 包装箱的外形尺寸;
- d) 生产日期或生产批号;
- e) 防雨、防晒、防钩挂;
- f) 批准文件编号;
- g) 生产厂名、商标。

8.3 运输

灭火防护靴在运输中应防雨淋、受潮、曝晒。不得与油和酸碱等化学药品混装。

8.4 贮存

灭火防护靴贮存时,应避免阳光直射、雨淋及受潮,不得与酸碱、油及有腐蚀性物品放在一起。贮存库内要保持干燥通风,产品存放应距地面和墙壁 200 mm 以上。每三个月应倒垛抽查一次。
