

JG

中华人民共和国建筑工业行业标准

JG/T 177—2005
代替 JG/T 3015.1—1994
JG/T 3015.2—1994

自 动 门



2005-09-16 发布

2005-12-01 实施



中华人民共和国建设部 发布

目 次

前言	III
1 范围	1
2 规范性引用文件	1
3 术语和定义	1
4 分类、规格、代号	3
5 材料	4
6 要求	5
7 试验方法	9
8 检验规则	12
9 标志、包装、运输、贮存	14
附录 A(规范性附录) 自动门启闭装置的试验方法	15



前 言

本标准代替 JG/T 3015.1—1994《推拉自动门》和 JG/T 3015.2—1994《平开自动门》。

本标准与 JG/T 3015.1—1994、JG/T 3015.2—1994 的主要差异如下：

- 将上述两项标准合为一项标准，名称为《自动门》；
- 完善产品类别划分；
- 增加自动折叠门、自动旋转门相关内容；
- 增加自动门启闭装置的试验方法(附录 A)；
- 增加自动门的标记方法及标记示例；
- 取消原标准中基本门洞口的规格型号(原标准 3.2.2 条)；
- 取消原标准中门的基本立面型式(原标准 3.3 条)。

本标准的附录 A 为规范性附录。

本标准由建设部标准定额研究所提出。

本标准由建设部建筑制品与构配件产品标准化技术委员会归口。

本标准主要起草单位：中国建筑装饰协会。

本标准参加编制单位：纳博克自动门(北京)有限公司、中国建筑标准设计研究院、北京宝盾门业技术有限公司、北京凯必盛自动门技术有限公司。

本标准主要起草人：陈庆元、曹颖奇、王琪、戴建国、刘达民、林自立、张爱宁、杜文凯。

本标准代替标准的历次版本发布情况为：

- JG/T 3015.1—1994、JG/T 3015.2—1994。

自 动 门

1 范围

本标准规定了建筑用各种自动门的分类、规格、代号、材料、要求、试验方法、检验规则和标志、包装、运输、贮存。

本标准适用于推拉自动门(弧形自动门)、平开自动门、折叠自动门、旋转自动门。

其他自动门可参照执行。有特殊要求的自动门,还应参见其相关标准。

2 规范性引用文件

下列文件中的条款通过本标准的引用而成为本标准的条款。凡是注日期的引用文件,其随后所有的修改单(不包括勘误的内容)或修改版均不适用于本标准。然而,鼓励根据本标准达成协议的各方研究是否可使用这些文件的最新版本。凡是不注日期的引用文件,其最新版本适用于本标准。

- GB 156 标准电压
- GB 4208 外壳防护等级(IP 代码)
- GB 4706.1 家用和类似用途电器的安全 第一部分:通用要求
- GB/T 191 包装储运图示标志
- GB/T 2423.1 电工电子产品环境试验 第2部分:试验方法 试验 A:低温
- GB/T 2423.3 电工电子产品基本环境试验规程 试验 Ca:恒定湿热试验方法
- GB/T 3797 电气控制设备
- GB/T 5237 铝合金建筑型材
- GB/T 5823 建筑门窗术语
- GB/T 6388 运输包装收发货标志
- GB/T 7106 建筑外窗抗风压性能分级及检测方法
- GB/T 7107 建筑外窗气密性能分级及检测方法
- GB/T 8484 建筑外窗保温性能分级及检测方法
- GB/T 12754 彩色涂层钢板及钢带
- GB/T 13306 标牌
- GB/T 14436 工业产品保证文件 总则
- JGJ 113 建筑玻璃应用技术规程
- JG/T 73 不锈钢建筑型材
- JG/T 122 建筑木门、木窗

3 术语和定义

GB/T 5823 确定的以及下列术语和定义适用于本标准。

3.1

自动门 automatic door

由各种信号控制自动启闭出入口并具备运行装置、感应装置及门体部件的总称。

3.2

运行装置 running device

由驱动器和控制器组成自动启闭装置。

3.3

感应装置 induction device

自动探测或人工操作感知传递信息的装置。

3.4

门体 door body

对门框、固定扇和启闭扇的总称。

3.5

折叠自动门 folding automatic door

由运行装置、感应装置控制的可将门扇折叠打开和关闭的门,门扇可折叠成两页或多页。

3.6

旋转自动门 revolving automatic door

两扇至四扇绕中心轴由信号控制旋转的门。

3.7

固定扇 fixed casement

旋转门外周呈圆弧形固定不动部分和推拉门中与门扇平行设置的不动部分。

3.8

门右框 right member of door frame

站在旋转门出入口外面向门内观测,位于右侧面的固定扇边框。

3.9

华盖 canopy

旋转门固定扇上部安装运行装置的部分。

3.10

门扇边缘 casement's edge

平开门扇和旋转门扇,远离转轴中心的边框。

3.11

启闭力 minimum force for opening and closing

通电状态下,为开启和关闭运行状态的门扇,需要的最小外力。

3.12

手动开启力 minimum force for manual opening

断电状态下,运行装置的传动部分与门扇相连且处于静止状态,以手动打开门所需要最小的力。

3.13

闭扇保持力 minimum retention for closing

平开门在通电状态下,使关闭状态的门扇开启,需要的最小外力。

3.14

危险区域 danger area

旋转门出入口处门扇夹人危险区,距门右框 700 mm 的扇面内。

3.15

反转停止距离 reverse stop distance

向关闭方向运行的门扇从受到开启信号的位置到完全停止,并开始反向运行位置间的距离。

3.16

制动距离 brake distance

旋转门扇开始制动到门扇完全停止,门扇边缘的移动距离。

3.17

接触型感应器 contact inductor

当人或物与其接触时,可以向与其连通的控制器传递电信号的装置。

3.18

非接触型感应器 non-contact inductor

可以感知人或物的存在并可向与其连通的控制器传递电信号的装置。

4 分类、规格、代号

自动门由运行装置、感应装置、门体三部分组成。

4.1 按启闭形式分类

启闭形式与代号见表1规定。

表1 启闭形式与代号

启闭形式	推拉门	平开门	折叠门	旋转门
代号	T(H)DM	PDM	ZDM	XDM

注1: 推拉门可细分为单开、双开、重叠单开、重叠双开。
 注2: T(H)DM为弧形门,门扇沿弧形轨道平滑移动。可分为半弧单向、半弧双向、全弧双层双向。
 注3: 平开门可细分为单扇单向、双扇单向、单扇双向、双扇双向。
 注4: 折叠门可细分为2扇折叠、4扇折叠。
 注5: 旋转门结构可细分为有中心轴式、圆导轨悬挂式、中心展示区式等。

4.2 按门体材料分类

门体材料与代号见表2规定。

表2 门体材料与代号

门体材料	安全玻璃	不锈钢饰面	铝合金型材	彩色涂层钢材	木材
代号	B1	B	L	G	M

4.3 按感应装置分类

感应装置与代号见表3规定。

表3 感应装置与代号

感应装置类别	动体感应型		静体感应型			接触型				其他
	红外线感应式	微波感应式	柔垫式	光电感应式	超声波式	橡胶开关	脚踏开关	按钮开关	磁卡开关	
代号	D1	D2	J1	J2	J3	C1	C2	C3	C4	Q

注1: 动体感应型:对速度大于50 mm/s的物体产生感知的感应装置。
 注2: 静体感应型:对速度小于50 mm/s的物体产生感知的感应装置。
 注3: 除柔垫式和接触型感应装置外,其余均为非接触型感应装置。

4.4 按运行装置分类

4.4.1 运行装置与代号见表4规定。

表4 运行装置与代号

运行装置	电动式	气动式	液压式	组合式
代号	D	K	Y	Z(X-X)

4.4.2 运行装置安装位置与代号见表5规定。

表5 运行装置安装位置与代号

位 置	推 拉 门		其他门·内藏	
	内 藏	外 挂	上驱动	下驱动
代 号	N	W	S	X

4.5 按门扇数量分类

门扇数量与代号见表6规定

表6 门扇数量与代号

扇 数	一 扇	二 扇	三 扇	四 扇
符 号	1	2	3	4

4.6 规格

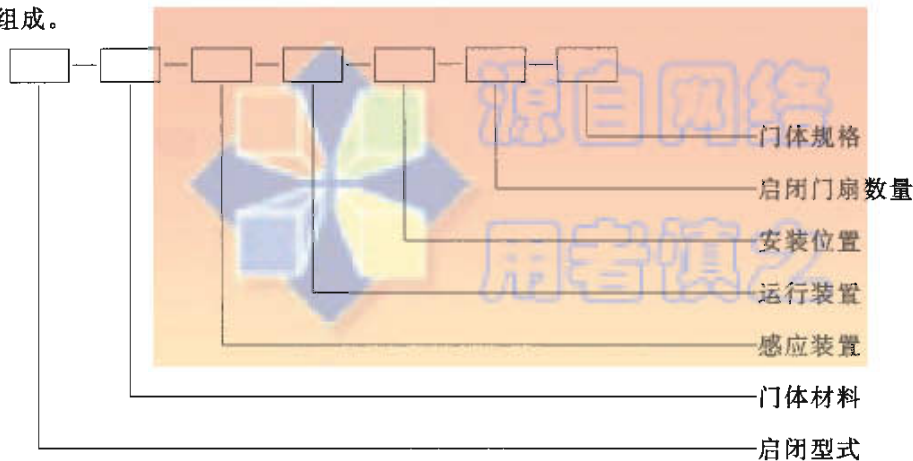
4.6.1 推拉门、平开门、折叠门根据门体实际尺寸确定。

4.6.2 旋转门根据固定扇的内径确定。

4.7 标记示例

4.7.1 标记方法

由启闭型式、门体材料、感应装置、运行装置、安装位置、启闭门扇数量、门体规格(以分米表示)标记代号组成。



4.7.2 示例

示例1 不锈钢安全玻璃单扇推拉红外线感应内藏电动式自动门体宽为1200mm,高为2400mm:

TDM—BB1—D1—D—N—1—12×24

示例2 铝合金安全玻璃红外线感应电动上驱动三翼旋转门,内径为3600mm,高度为2500mm,扇高2200mm:

XDM—LB1—D1—D—S—3—φ36×25(22)

5 材料

5.1 门体材料

门体材料采用建筑铝合金型材、不锈钢、彩色涂层钢板、木材,也可采用其他材料。

5.1.1 门用建筑铝合金型材应符合GB/T 5237的规定、门用不锈钢应符合JG/T 73的规定、门用彩色涂层钢板应符合GB/T 12754的规定、门用木材应符合JG/T 122的规定,所有材料还应符合其他现行

国家、行业标准的规定。

5.1.2 门体外饰不锈钢厚度不应小于 1 mm。门体与选用的材料除不锈钢或耐蚀材料外,均应经防锈、防腐蚀处理,不允许不同材料发生接触性腐蚀。

5.1.3 门的受力构件(包括固定部件、运动部件、紧固件)必须采用具有足够强度的适用材料,并经计算确定。

5.1.4 门的结构应具有足够刚度,确保安装后门能启闭自如。运行中部件和组件不应脱落,正常使用产生的作用力不应导致门扇和其他构件发生非弹性变形或出轨危险。

5.1.5 门体及配套材料应满足室内环境要求,必须无公害,释放物应符合国家现行标准的规定。

5.2 玻璃

玻璃应根据使用功能要求选取适当的品种。

玻璃厚度、面积应经计算确定,计算方法按 JGJ 113 规定。

5.3 密封材料

密封材料应按功能要求、密封材料特性、型材特点选用。

5.4 五金件、附件、紧固件

5.4.1 五金件、附件、紧固件应满足功能要求。

5.4.2 五金件、附件安装位置正确、齐全、牢固,启闭灵活,无噪音。承受反复运动的五金件、附件应便于更换。

5.5 电控材料

门用电控材料应符合 GB/T 3797 规定。

6 要求

6.1 外观质量

产品表面不应有毛刺、油污或其他污迹,表面平整,没有明显的色差、划伤、擦伤、磕伤及影响使用功能和损坏耐久性方面的缺陷。

6.2 基本要求

- a) 处于关闭状态的门扇与周边间隙要保持一致。门体应具备安装运行装置及感应装置所需的尺寸、形状、强度和刚度。
- b) 运行装置应按规定位置安装,并采取避震措施减少机械震动噪音。当门扇启闭时,不应有异常噪音,且系统噪音不应大于 60 dB。
- c) 感应装置应设置于可感应出入行人的位置(见 6.8.1)。固定和安装应经得起正负压等外力所产生的振动。
- d) “警告标志”等应贴在明显的规定位置。
- e) 旋转门标识:

标识的范围应在固定玻璃扇或独立看板高度为 1 300 mm±300 mm 范围内。

标识的内容宜包括自动门商标,急停、低速按钮或操作面板、区域内定员、进入方向、警告提示。

6.3 旋转门门体特殊要求

- a) 作为紧急出口时,其开口宽度不小于 900 mm。三、四翼旋转门门扇应能做到向外折叠,如有特殊要求,可设置反向折叠。折叠按钮设置在门扇距地面 1 000 mm~1 500 mm 高度内。门扇折叠耐受撞击力不应大于 590 N。两翼旋转门中部应设置与旋转可以切换、易于打开并限位固定的推拉门或平开门,打开时通道宽度不应小于门出入口宽度的 90%。
- b) 旋转门固定扇应为独立承重结构,并且可耐受水平推力不小于 590 N。
- c) 出现事故时,两翼旋转门门扇可在手动作用下倒转。
- d) 旋转自动门的安全间隙:门扇边缘与固定扇不应小于 25 mm;门扇上框与顶棚不应小于

12 mm;门扇下挺边缘与地面不应小于 25 mm;间隙内安装缓冲材料或橡胶防护时,下挺间隙不应大于 50 mm。

6.4 尺寸偏差

尺寸允许偏差按表 7 规定。

表 7 尺寸允许偏差

项 目	推拉自动门	平开自动门	折叠自动门	旋转自动门
上框、平梁水平度	≤1/1 000	≤1/1 000	≤1/1 000	—
上框、平梁弯曲度/mm	≤2	≤2	≤2	—
立框垂直度	≤1/1 000	≤1/1 000	≤1/1 000	≤1/1 000
导轨和平梁平行度/mm	≤2	—	≤2	≤2
门框固定扇内侧尺寸(对角线)/mm	≤2	≤2	≤2	≤2
动扇与框、横梁、固定扇、动扇间隙差	≤1/1 000	≤1/1 000	≤1/1 000	≤1/1 000
板材对接接缝平面度/mm	≤0.3	≤0.3	≤0.3	≤0.3

注:尺寸偏差可利用通用测量工具检测,如直尺、塞尺、铅垂、水准仪等。

6.5 性能

6.5.1 自动门启闭力及启闭速度

a) 推拉自动门

推拉自动门宜满足表 8 的要求。

表 8 推拉自动门启闭力及启闭速度

启闭扇数	门扇重/kg	启闭力/N	开启速度/mm/s	关闭速度/mm/s	标准扇:宽×高/mm
单 扇	70~120	≤190	≤500	≤350	1 200×2 400
	≤70	≤130	≤500	≤350	900×2 100
双 扇	(70~120)×2	≤250	≤400	≤300	1 200×2 400
	≤70×2	≤160	≤400	≤300	900×2 100

b) 单扇平开自动门

单扇平开自动门应满足表 9 的要求。

表 9 单扇平开自动门启闭力及启闭角速度

启闭扇数	门扇重/kg	启闭力/N	开启角速度/°/s	关闭角速度/°/s	标准扇:宽×高/mm
单 扇	70~120	≤180	≤50	≤35	1 200×2 400
	≤70	≤150	≤50	≤35	900×2 100

注:双扇平开门按两个单扇考虑。

c) 折叠自动门

折叠自动门应满足表 10 的要求。

表 10 折叠自动门启闭力及启闭速度

启闭扇数	洞口宽度/mm	启闭力/N	开启速度/mm/s	关闭速度/mm/s	标准扇:宽×高/mm
单折双扇	750~900	≤130	≤300	≤250	800×2 200
双折四扇	950~1 500	≤150	≤300	≤250	1 400×2 200
	1 500~2 400	≤180	≤350	≤350	1 800×2 200

d) 旋转自动门

旋转自动门应满足表 11 的要求。

表 11 旋转自动门旋转启动力及启闭速度

适用直径/mm	旋转启动力/N	最大开启速度/(mm/s)		标准扇高/mm
		正常行人	残障者	
$2\ 100 \leq \phi \leq 5\ 600$	≤ 250	≤ 750	≤ 350	2 200

注 1: 旋转自动门扇的运行方向一般采用逆时针旋转;
 注 2: 旋转门内径宜大于 2 100 mm, 小于 5 600 mm;
 注 3: 该表限速指门扇边缘的线速度, 不同内径的旋转门可据此计算每分钟许可的转数;
 注 4: 特殊类型的旋转门应将型式特点以及功能设置做详细说明。

6.5.2 速度调整功能

各种类型的自动门在允许速度内应可以调整和控制。

6.5.3 门的基本性能

自动门做为外门时, 在非工作状态下, 其抗风压性能应符合 GB/T 7106 的规定; 当设计对其气密、保温性能有特殊要求时, 应符合 GB/T 7107、GB/T 8484 的规定。

6.6 安全要求

6.6.1 一般安全要求

- 自动门应充分发挥启闭功能, 部件选型要确保运行装置、感应装置的可靠性。
- 电源回路应有过载保护功能。
- 作为逃生用自动门应配有备用电源。
- 启闭方式及感应装置的选择方案, 要充分确保出入行人的安全性。
- 感应装置应采用双保险制(辅助感应装置)。
- 推拉自动门移动扇与固定扇间距不大于 8 mm。
- 当停电或切断电源开关时, 手动开启力应符合表 12 的要求。

表 12 手动开启力

门的启闭方式	手动开启力
推拉自动门	$\leq 100\text{ N}$
平开自动门	$\leq 100\text{ N}$ (门扇边挺着力点)
折叠自动门	$\leq 100\text{ N}$ (垂直于门扇折叠处铰链推拉)
旋转自动门	150 N~300 N(门扇边挺着力点)

注 1: 推拉自动门和平开自动门为双扇时, 手动开启力仅为单扇的测值。
 注 2: 平开自动门在没有风力情况测定。
 注 3: 重叠推拉着力点在门扇前、侧结合部的门扇边缘。

6.6.2 旋转自动门的特定安全要求

- 在旋转自动门同一侧墙壁面上, 固定扇之外 3 000 mm 内应设置其他型式的门。三、四翼旋转自动门不应作为紧急出口。
- 旋转自动门内和门外 3 000 mm 范围内, 地面平整, 防雨防滑。

6.7 适用环境、条件

自动门在下列条件下应能正常工作, 并可保持标准寿命:

- 使用时环境温度: $-10^{\circ}\text{C} \sim 40^{\circ}\text{C}$, 超出时应采取保、降温措施。
- 使用时周围相对湿度不大于 75%。
- 使用时风速: 旋转门不大于 25 m/s, 其他门不大于 10 m/s, 超出时应有避风措施。

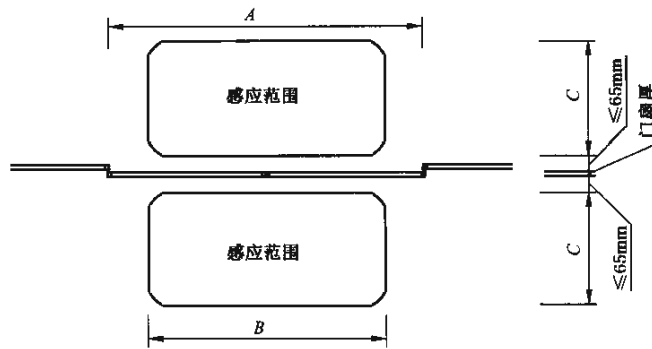
- d) 自动门的额定电压为 220 V 50 Hz,在额定电压偏差±10%范围内运行无异常。
- e) 在下列地面条件外的材料要保证感应装置可正常工作(除电子垫式感应开关外):布制垫子、橡胶制垫子、铝合金装饰垫、不锈钢装饰垫。

6.8 感应装置

6.8.1 感应范围及灵敏度

a) 感应范围

地板表面、地板埋设、中横框外贴、天花板嵌入等类型感应器,其感应范围见图 1:



- 注: A——门扇开口宽度。
 B——感应宽度,要求不小于 0.7 A。
 C——感应纵深,要求不小于 0.5 A。

图 1 感应范围示意图

b) 感应灵敏度

应符合有关现行产品标准。

6.8.2 接点输出容量

继电器输出,接点输出电流应大于 0.03 A (DC 12 V~30 V,电阻负荷)。

6.8.3 输出保持时间

输出保持时间不小于 1 s。

6.8.4 旋转门感应装置

- a) 非接触感应器感应高度应在 0~2 000 mm 区间并可以调整。出入口处感应控制系统应做到在出入口范围特别是在危险区域内无盲区。
- b) 门右框和门扇边缘应设置缓冲材料并附设接触型感应器,感应高度在 0~2 000 mm 范围内。缓冲材料应具有高压缩性,接触型感应器在 40 mm×40 mm 范围内感受到不大于 45 N 的压力时即能指令门扇停止转动。
- c) 在门扇运行前方,门扇下框接触型感应器触及到不大于 45 N 的压力时,即可指令门扇停止;门扇前方非接触性感应器应能做到感知距门扇前面 250 mm 行人时即开始指令门扇减速旋转直到停止。

6.8.5 使用寿命

感应装置应符合表 13 的要求

表 13 感应装置使用寿命

项 目	机械寿命	电器寿命
柔垫式及其他开关	50 万次	50 万次

注 1: 电器寿命指控制输出端施加规定电压,电流负荷,正常频率状态下,反复交替进行时的寿命。
 注 2: 机械寿命指控制输出端无负荷状态下,以机械通常使用频率使其运行时的寿命。

6.9 运行装置

6.9.1 基本功能

必须确保自动门启闭动作平稳。在完成开启或关闭动作前,必须减速到安全速度,确保顺利完成开启或关闭动作。

6.9.2 旋转自动门的运行装置

- 制动装置应设置离合器:控制系统设定感知事故信号,应先制动停止然后断电,离合器断开后应能反向手推转动门扇,便于施救。
- 制动距离:制动距离设定原则上小于门扇边缘和门右框缓冲材料压缩之和,并且 200 mm~250 mm,视门直径而定。
- 控制系统在接受感应器传入的停止信号时,应做到减速或停止,且门扇急停撞击力不大于 45 N。
- 为了降低追尾和撞击的概率,速度设定应防撞制动速度不大于防夹制动速度。
- 控制系统安全可靠,保证在故意、恶意操作或事故发生时,不易被破坏。
- 安全机械按钮、紧急停止按钮和低速按钮应设置在内外出入口处,高为 1 000 mm~1 300 mm。

6.9.3 寿命

适用于表 6 和表 7 所示的门,在适用环境条件下正常启闭动作反复进行达到表 14 所示试验次数后,应与初期性能相比无显著变化,且零部件不应有影响功能的损伤。

表 14 驱动装置寿命

项 目	试验次数
功能部件及消耗、磨损零件	50 万次
注 1: 功能部件指电机、变速器、控制器。 注 2: 消耗品指皮带、吊轮、从动轮、链条等传动件以及导轨、接触开关、限位开关、止摆器、垫圈、挡块等制动器具。 注 3: 超出适用环境条件下使用时,使用寿命应相应折减。	

7 试验方法

试验项目、性能指标、试验内容及适用门的种类见表 15。

表 15 性能项目、试验项目及适用门的种类(以○表示适用)

项 目	性 能		试 验		适用门类				
	性能指标的定义	性能指标	试验内容	适用条款	推拉	平开	折叠	旋转	
动作 试验	启闭力	在门扇处于自动开启或关闭时,阻止门扇作启闭运行所需要的力。	承载能力 指标	在行走区间内所规定的位置,门扇自动开启或关闭的瞬间,通过放在门扇边界的测力计,测出阻止门扇运行使其停止在原位时所测定的力。	A. 4. 1. 1, A. 4. 1. 2, A. 4. 1. 3	○	○	○	○
	危险区域	旋转门出入口处门扇夹人危险区,距门右框 700 mm 的扇面内。	安全性能 指标	当旋转门扇前沿转到距右门框 700 mm 范围内时,用 $\phi 50$ 的圆棒沿右门框从距地面 80~1 500 mm 的范围内移动,门扇应停止转动。	A. 4. 18	—	—	—	○

表 15(续)

项 目	性 能		试 验		适用门类			
	性能指标的定义	性能指标	试验内容	适用条款	推拉	平开	折叠	旋转
停电、火警疏散位置	旋转门做为逃生门使用时的特殊要求。	安全性能指标	切断正在运行的两翼旋转门的电源,或触发火警信号,门扇应自动旋转到疏散位置停止。	A. 4. 19	—	—	—	○
启闭速度	开启速度:从门扇全闭到达所规定的开口位置时的平均速度。 关闭速度:从门扇全开到达所规定的位置时的平均速度。	运行速度指标	开启速度:推拉门指从全闭状态到开口 600 mm 时的平均速度;平开自动门指开启到 60° 的平均速度;旋转自动门指门扇边缘的平均线速度。 关闭速度:推拉自动门指从全开到行走 600 mm 时的平均速度;平开自动门是指关闭到 60° 时的平均速度。	A. 4. 2. 1, A. 4. 2. 2, A. 4. 2. 3	○	○	○	○
手动开启力	在断电没有风力的情况下,用人力打开门扇所需要的力。	运行阻力指标	为了启动在任意位置的门扇,利用测力计测定门扇开始启动时的推力。	A. 4. 3. 1, A. 4. 3. 2, A. 4. 3. 3	○	○	○	○
制动距离	处于运行状态的旋转门扇从受到使其停转的信号的位置到其完全停止位置的距离。	控制制动能力指标	在旋转门扇运行到危险区域一半行程时,给停止信号,测定门扇边缘从设定位置到完全停止位置的距离。	A. 4. 5	—	—	—	○
噪音	处于运行状态的门扇在运行过程中产生的系统噪音。	正常运行的环境卫生指标	当门扇运行时,距门扇前 1 000 mm 位置将噪音计放置在 1 200~1 500 mm 的高度测得系统噪音最大值。	A. 4. 6	○	○	○	○
闭扇保持力	为使保持关闭状态的平开门扇开启所需要的最小推力。	耐风压指标	在处于关闭状态的门扇上安装测力计,向开启的方向推,测出使门扇在开始启动时的推力。	A. 4. 7	—	○	—	—
按钮折叠启动力	为门扇折叠安装的按钮,在启动折叠功能所需要的压力。	安全性能指标	在为门扇折叠安装的按钮上用测力计垂直施加压力,测定门扇达到折叠时的力。	A. 4. 8. 1	—	—	—	○
门扇折叠耐受力	为门扇折叠设置的强力合页,发生折叠所需要的冲击力。	安全性能指标	沿旋转门运行的方向,从距门扇边缘 760 mm 处,向门扇边缘分级施加冲击力,测定门扇发生折叠的冲击力。	A. 4. 8. 2	—	—	—	○

表 15(续)

项 目	性 能		试 验		适用门类				
	性能指标的定义	性能指标	试验内容	适用条款	推拉	平开	折叠	旋转	
动作试验	固定扇耐受水平推力	三、四翼旋转门轴套和两翼旋转门中心钢架承受水平推力的能力。	门体刚度指标	在旋转门轴套或中心钢架的任一方向,用测力计施加水平推力,当固定扇产生 3/1 000 的位移,轴套不发生损伤,固定扇为弹性变形时,测定该水平推力。	A. 4. 8. 3	—	—	—	○
	门扇急停撞击力	门扇接受防撞信号减速至停止运行中对行人的撞击力。	防撞安全指标	测定运行状态的门扇受到防夹信号减速至停止过程中对门扇前 200 mm 远处的行人的撞击力。	A. 4. 8. 4	—	—	—	○
	接触型感应装置灵敏度	接触型感应装置传递接受外力产生防夹防撞信号的灵敏程度。	防夹安全指标	当旋转门处于运行状态时,用测力计对接触型感应装置施加拉力测定使转门旋转停止时的力。	A. 4. 8. 5	—	—	—	○
	接触型感应装置压缩量	接触型感应器缓冲材料受到外力冲击后产生压缩量的最大值。	制动距离的控制指标	对接触型感应装置施加冲击压力,测定缓冲材料的压缩最大值。	A. 4. 8. 6	—	—	—	○
	反转停止距离	向关闭方向运行的门扇,从受到使其反转的开启信号的位置到其停止位置的距离。	控制制动能力指标	在闭扇动作的一半行程位置给开启信号,测定此时的门扇位置到门扇停止并且开始反向运转位置的距离。	A. 4. 4	○	○	○	—
	感应器检测范围	感应器对进入的行人检测区域的范围。	感应器性能指标	使所规定的检测物体从垂直于门平面方向移动,测定感应器可以检测的区域。	A. 4. 9	○	○	○	○
感应器静物检测时间	感应器在检测范围内,对静止的行人等检测的持续时间。	感应器灵敏度指标	在可检测静止物体的感应器的检测范围内,放置被检测物体,测出从静止开始到切断检测信号的时间。	A. 4. 10	○	○	○	○	
电子试验	绝缘电阻	用于启闭装置的电器的绝缘电阻值。	电器安全性能指标	在为接地所设的试验框以及台架上安装驱动装置,测出各电源线与接地的绝缘电阻值。	A. 4. 11	○	○	○	○
	耐放射波临界距离	感应器从外部受到电波干扰时,保持正常性能的程度。	感应器抗干扰性能指标	从 x、y、z 三个方向,使可发射额定频率的无线电波天线逐渐接近,测出可以维持正常性能的最小距离。	A. 4. 12	○	○	○	○

表 15(续)

项 目	性 能		试 验		适用门类				
	性能指标的定义	性能指标	试验内容	适用条款	推拉	平开	折叠	旋转	
电 子 试 验	耐电压	为启闭装置使用的电器部件规定的电压限值。	电器安全性能指标	把驱动装置安装在为试验所埋设的试验框以及台架上,在与绝缘试验相应的检测位置施加交流电压,确认起火或是击穿破坏的有无。	A. 4. 13	○	○	○	○
	电压拉偏	电器元件对电压偏差的适应性性能。	电器安全性能指标	将门的工作电压拉偏±10%,观察门是否正常工作。	A. 4. 20	○	○	○	○
	温度上升	电器元件对温度上升的适应性性能	电器安全性能指标	进行启闭试验和相同的开关动作,电动机以及部件的温度上升到约定的时间,测定绝缘电阻的同时,测定安全装置的温度。	A. 4. 14	○	○	○	○
耐 久 试 验	反复启闭	开启装置在所规定的反复启闭试验中耐受的程 度。	使用寿命 指标	在所定的试验框以及台架上,安装组装后供试验用的门,按每分钟4次共计500 000次的进行反复启闭,确定有无异常。	A. 4. 15	○	○	○	○
耐 候 试 验	防锈	耐受环境的影响的程 度	气候适应 能力	详见 A. 4. 16 保护等级 3级	A. 4. 16	○	○	○	○
	防潮	耐受环境的影响的程 度	气候适应 能力	详见 A. 4. 17 保护等级 3级	A. 4. 17	○	○	○	○
注:试验方法详见附录 A(规范性附录自动门启闭装置的试验方法)。									

8 检验规则

自动门产品的检验分为出厂检验、现场综合检验和型式检验。
产品检验合格后应有合格证,合格证应符合 GB/T 14436 的规定。

8.1 出厂检验

8.1.1 出厂检验项目

出厂检验项目见表 16。

8.1.2 判定规则

自动门出厂前应对每樘门进行检验,当某一项不合格时,应进行返修或更新直至合格为止,复检合格后方可出厂。

8.2 现场综合检验

8.2.1 现场综合检验项目

现场综合检验项目见表 16。

8.2.2 判定规则

当某一项不合格时,应进行返修或更新直至合格为止,复检合格后方可交复验收。

表 16 出厂检验、现场综合检验和型式检验项目

分类	序号	项目名称	出厂检验	现场综合检验	型式检验
运行装置	1	启闭力	○	○	○
	2	启闭速度	○	○	○
	3	反转停止距离	—	○	○
	4	制动距离	—	○	○
	5	噪音	—	○	○
	6	手动开启力	—	○	○
	7	闭扇保持力	—	○	○
	8	按钮折叠启动力	—	○	○
	9	门扇折叠耐受力	—	○	○
	10	固定扇耐受水平推力	—	○	○
	11	门扇急停撞击力	—	○	○
	12	反复启闭(使用寿命)	—	○	○
	13	电压拉偏	—	○	○
	14	运行耐电压	○	○	○
感应装置	15	接触型感应装置灵敏度	—	○	○
	16	接触型感应装置压缩量	—	○	○
	17	感应器检测范围	○	○	○
	18	感应器静物检测时间	○	○	○
	19	感应器绝缘电阻	○	—	○
	20	耐放射波临界距离	—	—	○
	21	感应器耐电压	○	—	○
	22	温度上升	—	—	○
	23	防锈	—	—	○
	24	防潮	—	—	○
门体	25	平梁水平度	○	—	○
	26	平梁弯曲度	○	—	○
	27	立框垂直度	—	○	○
	28	导轨和平梁平行度	—	○	○
	29	门框内侧尺寸	—	○	○
	30	活动扇与框、平梁、固定扇、活动扇间隙差	—	○	○
	31	危险区域检验	—	○	—
	32	停电、火警疏散位置检验	—	○	—
	33	外观质量	○	○	○
	34	抗风压性能	—	—	○
	35	气密性能	—	—	△
	36	保温性能	—	—	△

注：“○”为必检项目，“△”为选检项目，“—”为非检项目。

8.3 型式检验

8.3.1 型式检验适用条件

有下列情况之一时,应进行型式检验:

- a) 新产品或老产品转厂生产的试制定型鉴定;
- b) 正常生产后,如结构、材料、工艺有较大改变,可能影响产品性能时;
- c) 停产一年以上恢复生产时;
- d) 国家质量监督机构提出进行型式检验要求时;
- e) 正常生产时,每两年检测一次;
- f) 发生重大质量事故时。

8.3.2 型式检验项目

型式检验项目见表 16。

8.3.3 抽样方法和判定规则

从合格产品中随机抽检进行型式检验,同型号门(同一启闭型式的门视为同型号)每 50 樘以内抽检 1 樘。若检验项目合格,则判定为合格。当其中有一项不合格时,应加倍抽检,如该项仍不合格,允许返修、更新复检,直至合格。

9 标志、包装、运输、贮存

9.1 标志

9.1.1 在产品明显部位应标明下列标志:

- a) 制造厂名与注册商标;
- b) 产品名称、型号和标志;
- c) 额定电压、电源频率及其他内容;
- d) 产品应贴有标牌,标牌应符合 GB/T 13306 的规定;
- e) 制造日期或编号。

9.1.2 包装箱的箱面标志应符合 GB/T 6388 的规定。

9.1.3 包装箱上应有“防雨”、“小心轻放”及“向上”等字祥和标志,其图形应符合 GB 191 的规定。

9.2 包装

9.2.1 包装箱应有足够强度保证运输中不受损坏。

9.2.2 包装箱内应用无腐蚀作用的材料包装,防止在搬运途中,浸水及由振动、冲击产生的破损。

9.3 运输

9.3.1 运输过程中避免包装箱发生相互碰撞。

9.3.2 运输工具应有防雨措施,并保持清洁无污染。

9.3.3 运输装卸过程中应轻拿轻放,严禁摔、碰、撞。应保持几何形状不变,表面完好。

9.4 贮存

9.4.1 产品应放置在通风、干燥的地方,严禁与酸、碱、盐类物质接触并防止雨水侵入。

9.4.2 产品严禁直接置于地面,底部垫高不小于 100 mm。

附录 A
(规范性附录)
自动门启闭装置的试验方法

A.1 试验项目、性能指标、试验内容及适用门类

试验项目、性能指标、试验内容及适用门的种类见表 15。

A.2 试验的一般条件

试验条件为常温、常湿,即温度在 $5^{\circ}\text{C}\sim 35^{\circ}\text{C}$,湿度 $45\%\sim 85\%$ 。

A.3 试验装置

A.3.1 试验用门系统以及装置

试验装置由试验用门系统以及门的启闭装置组成,试验用门系统安装用试验框以及台架,具有足够的刚度(参照图 A.1~A.3)。折叠试验框及台架可利用推拉门做相应改装。

推拉门试验用门系统,包括悬挂部件和相当于使用地轨的无框门正常使用状态下所必备的部件。

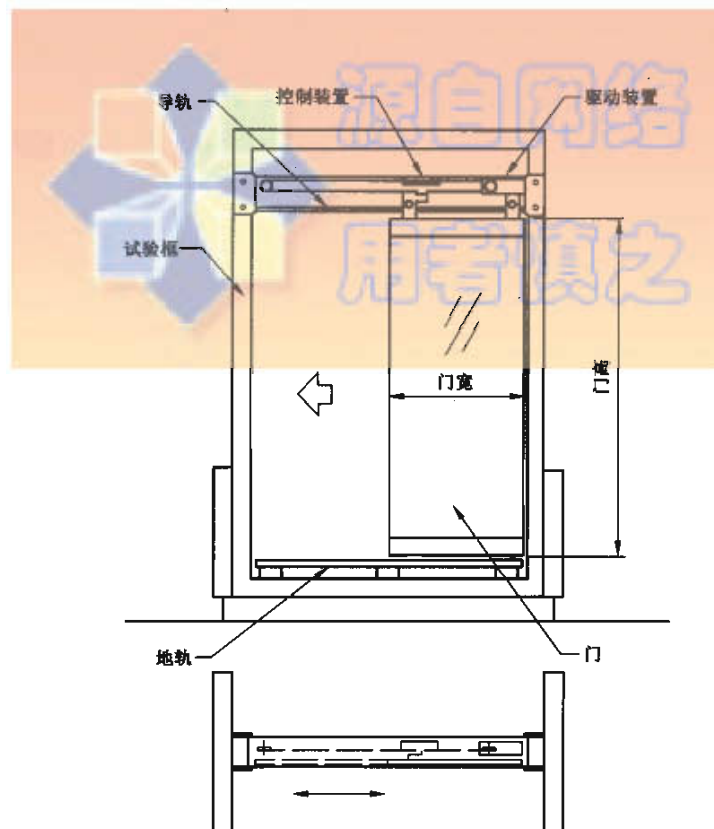


图 A.1 推拉门的试验装置示意图

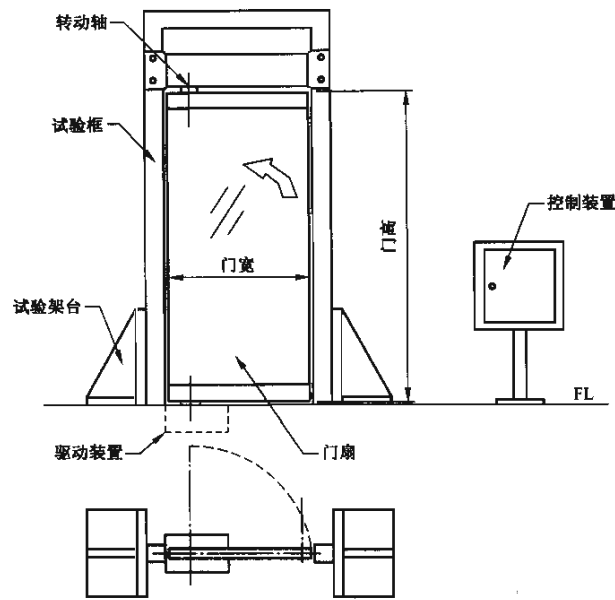


图 A.2 平开门的试验装置示意图

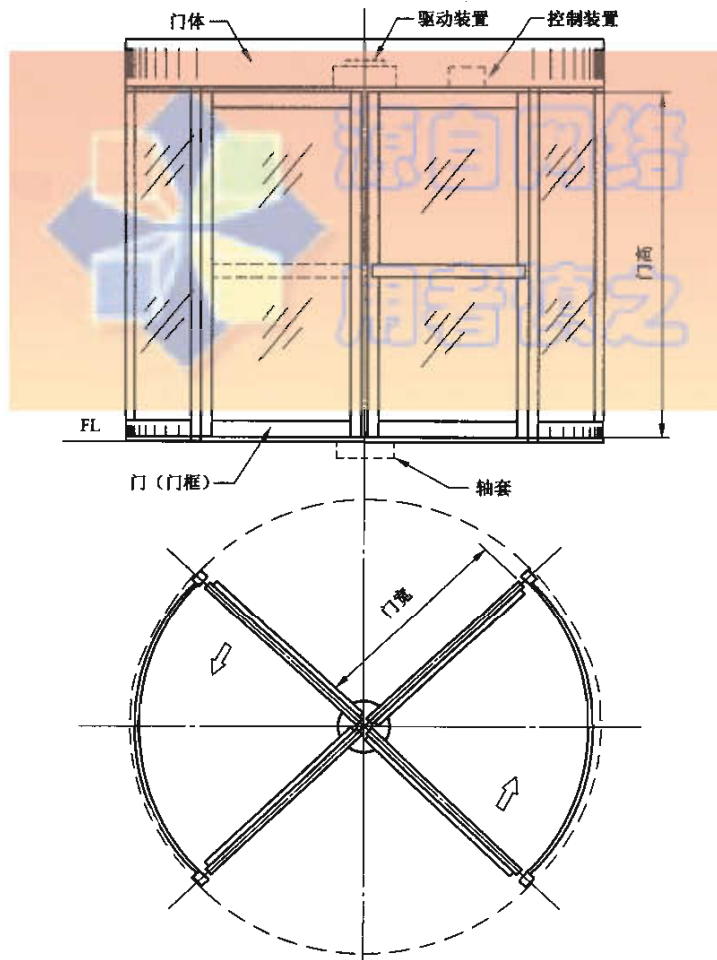


图 A.3 旋转门系统的试验装置示意图

A.3.2 检测仪器

检测仪器包括计量启闭次数的计数器,显示启闭力的测力计,电压表、电阻仪(具备1/100的计量精度)以及测温计。对于测力计,限定在量程的15%~85%范围内使用。

A.3.3 试验用门

试验门的重量和尺寸原则上与常用制品相同,下表A.1规定的试验用门的重量可适当增减。

表 A.1 试验用门扇的重量和尺寸

适用试验的项目	尺寸(宽×高)/mm	重量/kg
轻量自动门	900×2 200	≤60
中量自动门	900×2 200	61~100
重量自动门	900×2 200	101~150

注:本规定以外的重量和尺寸,可与客户商定。

A.3.4 启闭装置

试验用门体和启闭装置(感应部件、控制部件和驱动部件),可在制品中选用并在试验用门安装后进行试验。

A.3.5 试验用件整备要求

表 A.2 试验用件的整备要求

要求规格	调试要求	有关测力试验的着力点	启闭速变(反转停止及制动距离)观测点
推拉门	① 手动启闭正常确认 ② 自动门扇推拉20次正常	① 距门扇边缘下端1 200 mm±50 mm处	门扇边缘内移50 mm划出垂直线(与地面标线校正)
平开门	① 手动启闭正常确认 ② 自动门扇启闭20次正常	① 门扇边缘内移50 mm ② 门扇边缘下端1 200 mm±50 mm处	门扇下挺前平面
折叠门	① 手动启闭正常确认 ② 自动门扇折叠启闭20次正常	① 自动时,同推拉门 ② 手动时,垂直门扇前面铰链	门扇边缘内移50 mm划出垂直线(与地面标线校正)
旋转门	① 手动开启正常确认 ② 门扇自动旋转20周正常	① 门扇边缘内移50 mm ② 门扇边缘下端1 200 mm±50 mm处	门扇下挺后平面

A.4 试验

A.4.1 启闭力试验

A.4.1.1 推拉门的启闭力试验

推拉门的启闭力试验。如图A.1所示那样首先在门框内安装门扇,在门上框内安装启闭装置。按A.3.5的整备要求,在距地面1.2 m高的着力点从开启或关闭的方向安装测力计,一方面启动启闭信号,一方面与启闭相反的方向推测力计,读出门扇开始运转瞬间测力计的读数。

A.4.1.2 平开门的启闭力试验

平开门的启闭力实验,如图A.2所示,在试验框内安装试验用门扇并安装启闭装置。在启闭角中心30°以内的范围内,在距地面1.2 m高的着力点放置测力计,沿开启或关闭的方向启动自动启闭信号,一方面推测力计,一方面读出门扇开始运转瞬间测力计力(F)数值。同时,测出从旋转轴心到测定

位置的距离(L),按下式求出启闭力矩(T)

$$T = F \cdot L \dots\dots\dots(A.1)$$

式中:

F——力,单位牛顿(N);

L——距离,单位米(m)。

A.4.1.3 旋转门的旋转开启力试验

旋转门的旋转开启力试验,如图 A.3 所示,进行试验体的安装,然后安装启闭装置。按 A.3.5 的整备要求,在距地面 1.2 m 高的着力点沿与门扇旋转相反的方向,使测力计与门扇平面垂直,向门施加驱动信号,读出门扇开始旋转瞬间测力计的读数。另外,测定门的旋转中心到按测力计处的距离(L),按下列方式求出力矩(T):

$$T = F \cdot L \dots\dots\dots(A.2)$$

式中:

F——力,单位牛顿(N);

L——距离,单位米(m)。

A.4.2 启闭速度试验

A.4.2.1 推拉门的启闭速度试验

推拉门的启闭速度试验,采用 A.4.1.1 的试验装置,按以下方法测定开启速度和关闭速度。秒表要求精度 0.1 s。

a) 推拉门的开启速度试验

测定从门的全闭位置到开口宽 600 mm 时间(T)。

位置的确定:在门全闭位置,按 A.3.5 的整备要求的观测点,门扇开启后测定观测点移动 600 mm 的时间,按下列公式求门扇开启速度(V_q):

$$V_q = 600 \text{ mm}/T \dots\dots\dots(A.3)$$

式中:

T——时间,单位秒(s)。

b) 推拉门的关闭速度试验

从门扇全开位置,开始关闭运行,测定观测点移动 600 mm 的时间(T),按下列公式求出门扇的关闭速度(V_b):

$$V_b = 600 \text{ mm}/T \dots\dots\dots(A.4)$$

式中:

T——时间,单位秒(s)。

A.4.2.2 平开门的启闭速度试验

平开门的启闭速度采用 A.4.1.2 的试验装置,按 A.3.5 的整备要求的观测点,按以下的方法测定开启速度以及关闭速度。秒表精度为 0.1 s。

a) 平开门的开启速度试验

测定门从全闭开始到开口角度 60°的时间(T),按下列方式计算门扇开启速度(V_q):

$$V_q = 60^\circ/T \dots\dots\dots(A.5)$$

式中:

T——时间,单位秒(s)。

b) 平开门的关闭速度试验

测定门从全开状态到旋转关闭 60°的时间(T),按下列方式计算门扇的关闭速度(V_b):

$$V_b = 60^\circ/T \quad \dots\dots\dots (A.6)$$

式中:

T ——时间,单位秒(s)。

A.4.2.3 旋转门的转速试验

旋转门的转速试验采用 A.4.1.3 的试验装置,按 A.3.5 的整备要求的观测点,测定相当于移动 1 周的时间(T),按下列公式求出门端部线速度(V_s)。秒表的精度为 0.1 s。

$$V_s = \pi D/T \quad \dots\dots\dots (A.7)$$

式中:

D ——旋转门扇部分的外径,单位毫米(mm);

T ——测出的相当于旋转一周的时间,单位秒(s)。

A.4.3 手动开启力试验

A.4.3.1 推拉门的手动开启力试验

推拉门的手动开启力试验,采用 A.4.1.1 的试验装置。在非通电的情况下,从停止在任意位置的门扇,按 A.3.5 的整备要求的着力点,沿门的开启方向慢慢推测力计,测出门扇开始启动时的力(F)。

A.4.3.2 平开门的手动开启力试验

平开门的手动开启力试验,采用 A.4.1.2 的试验装置,在非通电的状态下,按 A.3.5 的整备要求,从着力点垂直的沿门的开启方向慢慢的推测力计,测定门的开始启动时的力(F)。

A.4.3.3 旋转门的手动开启力试验

旋转门手动开启力试验,采用 A.4.1.3 的试验装置,按 A.3.5 的整备要求的着力点,垂直的沿门的开启方向安装推测力计,在非通电的状态下,慢慢推的同时测出门开始转动时的力(F)。

A.4.3.4 折叠门的手动开启力试验

折叠门的手动开启力可在门扇前面铰链处施加。

A.4.4 反转停止距离试验

反转停止距离试验,采用 A.4.1.1 以及 A.4.1.2 的试验装置,按 A.3.5 的整备要求的观测点,在关闭动作中处于全开位置移动到 1/2 开口宽度的位置时,给予打开信号,测出这时从标线的位置到反转时的距离;对于平开门在关闭动作到 45° 的位置,给予开启信号测定从这个位置到反转的角度。

A.4.5 制动距离试验

采用 A.4.1.3 的试验装置,按 A.3.5 的整备要求的观测点,当门扇下挺后面运行到危险距离 1/2 的标线时,给以停止信号,测出该标线至完全停止时门扇下挺后面的距离。

A.4.6 噪音的测定

采用 A.4.1.1、A.4.1.2 和 A.4.1.3 的装置,按 A.3.5 的整备要求,在环境噪音低于 30 dB 的情况,测得的系统噪音的最大值。测定旋转门噪音时,噪音计在 1.5 m 高应随门扇等速运动。

A.4.7 闭扇保持力试验

平开门的闭扇保持力试验,采用 A.4.1.2 的试验装置,按 A.3.5 的整备要求的着力点,垂直沿门扇的开启方向慢慢的推测力计,测出门扇开始启动瞬间的力。并且,测出从旋转轴到测定位置的距离,按 A.4.1.2 的公式 A.1 求出闭扇保持力距。

A.4.8 旋转门的特定性能指标

A.4.8.1 按钮折叠启动力

采用 A.4.1.3 的试验装置,在非通电的情况下用测力计垂直向折叠按钮施加压力,当门扇可以折叠时读出测力计的数值。

A.4.8.2 门扇折叠耐受力

采用 A.4.1.3 的试验装置,在非通电的情况下沿旋转门运行的方向,按 A.3.5 的整备要求的着力点,从距门扇 760 mm 的地方放置冲击杆。冲击杆为 $\phi 50$ 铝管,一端与着力点接触,一端与测力计联结,

施加冲击力。力的分级为 590 N 的 85%、90%、95%、100%。如在某级顺利折叠,则按该力级的 95% 力施加冲击力,记载使门扇折叠的最小冲击力。

A. 4. 8. 3 固定扇耐受水平推力

采用 A. 4. 1. 3 的试验装置,在非通电的情况下在轴套或中心钢架外侧,在出入口方向前后侧部件尺寸高度中心部位,放置测力计,慢慢施加外力到 360 N。在固定扇位移为 3/1 000 门体高度时,放下测力计,以施力点前后的垂直投影为据判定是否弹性位移。在局部没有损伤且发生了单位位移时,记录施加外力的数值。

A. 4. 8. 4 门扇急停撞击力

采用 A. 4. 1. 3 的试验装置,在门扇边缘运行的圆周线的任何部位划出相距 200 mm 标线。自动运行的门扇到达第一标线时给以停止信号,测定放置在第二标线上测力计感应的冲击力。

A. 4. 8. 5 接触型感应装置的灵敏度

采用 A. 4. 1. 3 的试验装置,在旋转门自动运行状态下,将测力计的着力点安放在 40 mm×40 mm×2 mm 的金属薄片上,在 1 200 mm 的高度对安装在门右框、门扇边缘的接触型感应装置施加压力,测定当其传递停止信号时的压力。

A. 4. 8. 6 接触型感应装置的压缩量

采用 A. 4. 1. 3 的试验装置,在非通电的情况下用长 1 000 mm、肢 150 mm 的 L 形木标尺对接触型感应装置施加压力,当测力计压力达到 45 N 时,测出缓冲材料的最大压缩量。

A. 4. 9 感应器检测范围试验

- a) 垫式开关的检测范围试验,使用被检测物体直径为 100 mm、重量为 10 kg 的钢制圆柱,在感应区域内,作圆周静态移动,确认感应信号,测出不感应时内侧尺寸。
- b) 电磁垫式开关的检测范围,按所定的垫式开关型号埋设感应器,图 A. 4 所示的被采用检测物体,静体检测时以 50 mm/s,动体检测时以 150 mm/s 的速度在地面上移动,调整输出检测信号的被检测物体的感应器朝向中央方向接触点的轨迹所描出的范围(图 A. 5)。
- c) 平梁上安装的感应器或是天棚上安装的感应器的检测范围试验,按图 A. 7 所示位置在地面上方安装感应器,图 A. 6 所示为被检测物体,静体检测型感应器以 50 mm/s,动体检测型感应器以 150 mm/s 的速度在地面上移动,调整出输出检测信号时被检测物体的感应器中央方向接触点的轨迹所描出的范围(图 A. 7、图 A. 8)。

单位为毫米

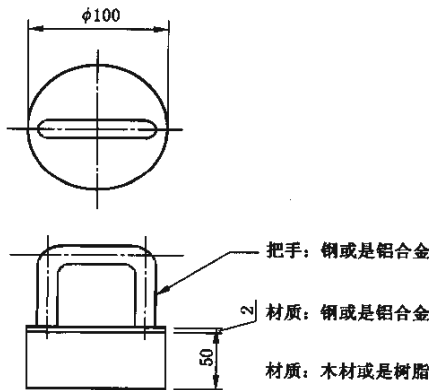


图 A. 4 被检测物体(电子地面开关)

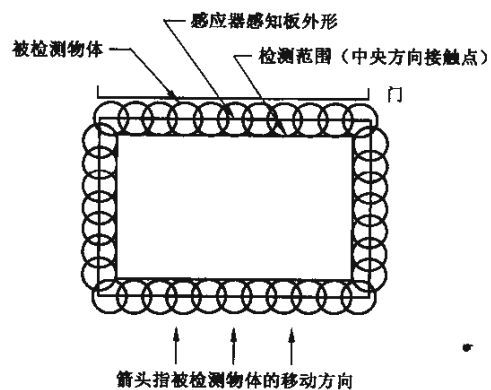


图 A. 5 电子地面开关的检测范围测定示意图

单位为毫米

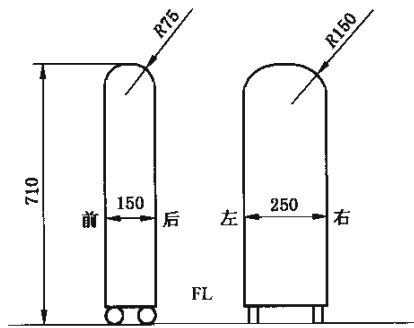


图 A.6 被检测物体(平梁用感应器·天棚用感应器)

单位为毫米

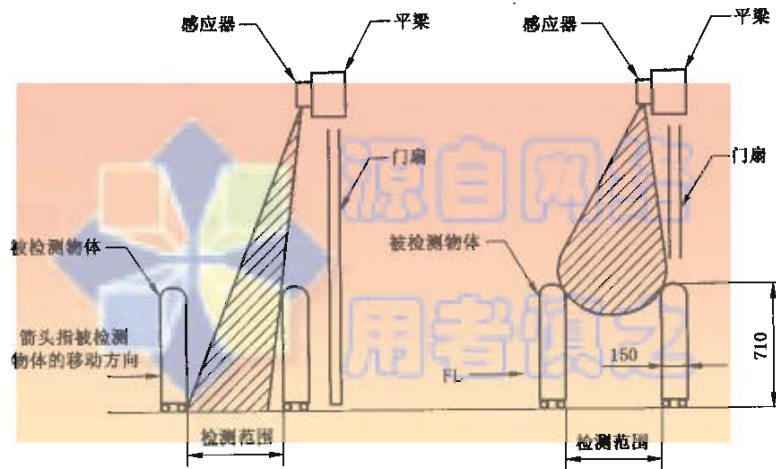


图 A.7 平梁用检测范围测定示意图

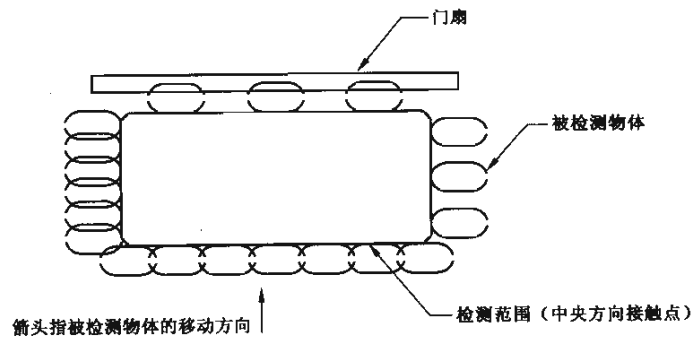


图 A.8 平梁用感应器的检测范围测定示意图

A.4.10 静止物体检测时间试验

静止物体检测时间试验按图 A.4 或是图 A.6 所示的被检测物体,在静体检测型感应器的检测范围内,以 50 mm/s 进入,在感应器输出信号的情况下,被检测物体由运动停止,测出停止后到切断检测信号的延续时间。

A.4.11 绝缘电阻试验

绝缘电阻试验,用 A.4.1.1、A.4.1.2 以及 A.4.1.3 试验装置,启闭装置的电源线与设置启闭装置的装板间的绝缘电阻,用直流 500 V 的电压表,按 GB 4706.1(绝缘阻抗试验)规定的试验方法测定。

A.4.12 耐放射波试验

除热垫式开关外,全部感应器都适合耐放射波试验。从 x、y、z 各方向感应器按规定输出(放射波)发信波段,按 GB/T 3797 方法测定感应器维持正常机能界限的波段感应器之间的距离。

A.4.13 耐电压试验

耐电压试验,用 A.4.1.1、A.4.1.2 以及 A.4.1.3 的试验装置,按 GB 156 规定的额定电压确认对启闭装置进行试验方法(交流耐压试验)。

A.4.14 温度上升试验

温度上升试验,采用 A.4.1.1、A.4.1.2 以及 A.4.1.3 的试验装置,对启闭装置施加与规定频率相同频率的规定电压,以相同的启闭动作进行反复启闭试验,从电机以及部件的外部可接触面上的温度最高处安装温度计。当温度上升至稳定状态时,测出处于工作状态的安全装置的测量点温度以及周围温度,计算温度上升值,温度测定后按与 A.4.8 相同的地方测定绝缘电阻,测定的方法见 GB 4706.1。

A.4.15 反复启闭试验

反复启闭试验,采用 A.4.1.1、A.4.1.2、A.4.1.3 的试验装置,向启闭装置按与规定频率相同频率施加额定电压,以每分钟不少于 4 次,进行 500 000 次反复启闭试验,确定电机、变速器、皮带、吊门车、导轨、旋转轴、驱动轴、轮子、轴套是否有异常。

A.4.16 防锈试验

防锈试验,对裸露安装式的感应器按 GB 4208 保护等级 3 级的方法进行试验。

A.4.17 防潮试验

防潮试验,对裸露安装式的感应器按 GB 4706.1 保护等级 3 级的方法进行试验。

A.4.18 危险区域

当旋转门扇前沿转到距右门框 700 mm 范围内时,用 $\phi 50$ mm 的圆棒沿右门框从距地面 80 mm~1 500 mm 的范围内移动,门扇应能停止转动。

A.4.19 停电、火警疏散位置

切断正在运行的两翼旋转门的电源,或触发火警信号,门扇应自动旋转到疏散位置停止。

A.4.20 电压拉偏

将门的工作电压拉偏 $\pm 10\%$,观察门是否正常工作。

试验结果,必须记载事项见表 A.3。

表 A.3 自动启闭装置试验结果记录表

制造商			供货商		
启闭装置名称			适用范围		
装置编号			部件名称及编号	电机	
				感应器	
				控制器	
				其他部件	详附安装图
试验用门	主要组件名称		其他部件	详附设计图	
	尺寸、材质			质量综合评定	优
试验一般条件	时间：年	月	日	场所	
	温度：	℃		湿度	%
测 定 结 果					
序号	项 目	标 准 值	测 定 值	备 注	
1	启闭力				
2	启闭速度				
3	反转停止距离				
4	制动距离				
5	噪音				
6	手动开启力				
7	闭扇保持力				
8	按钮折叠启动力				
9	门扇折叠耐受力				
10	固定扇耐受力水平推力				
11	门扇急停撞击力				
12	反复启闭次数				
13	电压拉偏				
14	运行耐电压				
15	接触型感应装置灵敏度				
16	接触型感应装置压缩量				
17	感应器检测范围				
18	感应器静物检测时间				
19	感应器绝缘电阻				
20	耐放射波临界距离				
21	感应器耐电压				
22	温度上升值				
23	防锈试验				
24	防潮试验				
25	危险区域				
26	停电、火警疏散位置				
27	抗风压性能				
28	气密性能				
29	保温性能				
30	试验中发生的特殊事项				
31	测定结果综合评定	年 月 日			

备注：

1. 对于感应器、控制器、电机以及其他组装部件应出示其性能指标及确认证明。
2. 试验结果判定以自动门标准指标为依据。
3. 试验结果作为日后在必要情况下考虑制造者责任依据。

制造商：

试验单位：

试验委托代理人：

试验人员：

(签字)

责任者：

年 月 日

年 月 日





中华人民共和国建筑工业
行业 标 准
自 动 门

JG/T 177—2005

*

中国标准出版社出版发行
北京复兴门外三里河北街16号
邮政编码:100045

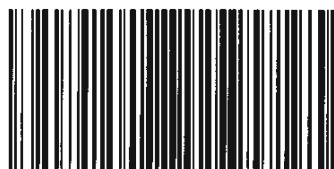
网址 www.bzcbs.com

电话:68523946 68517548

中国标准出版社秦皇岛印刷厂印刷
各地新华书店经销

*

开本 880×1230 1/16 印张 2 字数 48 千字
2006年1月第一版 2006年1月第一次印刷



JG/T 177-2005